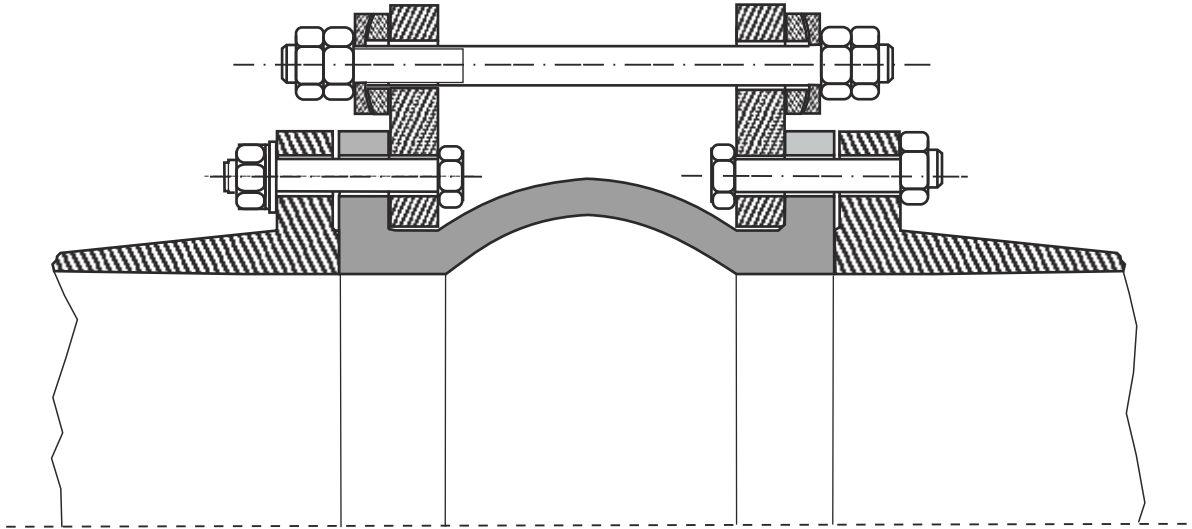


# REIFLEXA

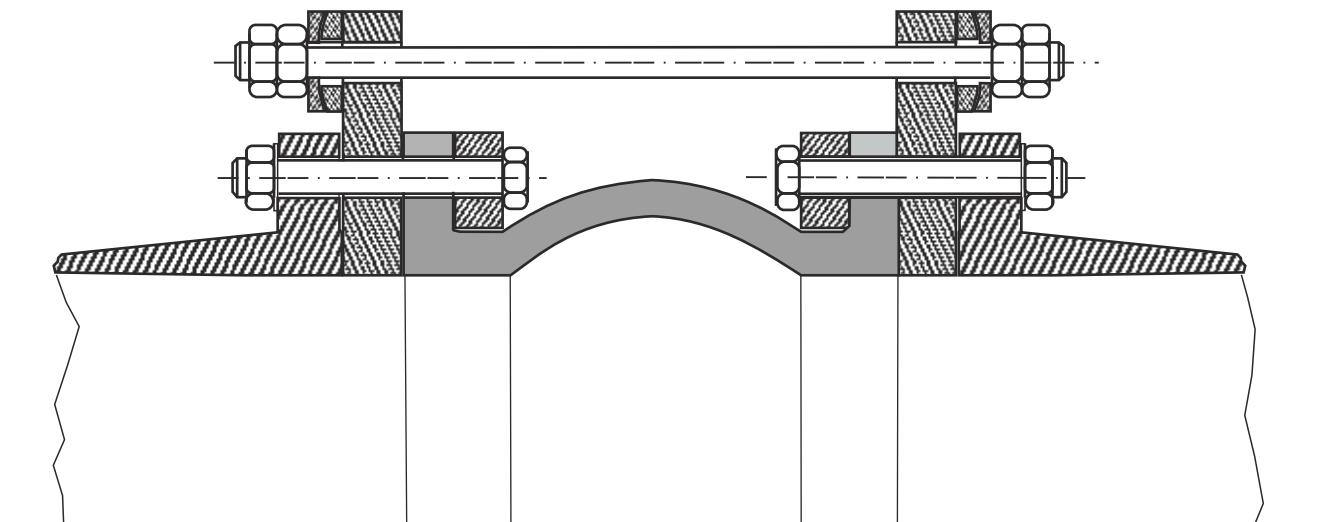
Gummi-Kompensator  
mit Dehnungsbegrenzung

Typ  
0002/DE

## integrierte Zugverspannung



## ausenliegende Zugverspannung



REIFLEXA  
Peter Reischl GmbH

22096 Hamburg  
Postbox 74 0628  
www.reiflexa.de

Telefon: ++49 040 712 20 46  
Telefax: ++49 040 713 61 99  
e-mail : info@reiflexa.de