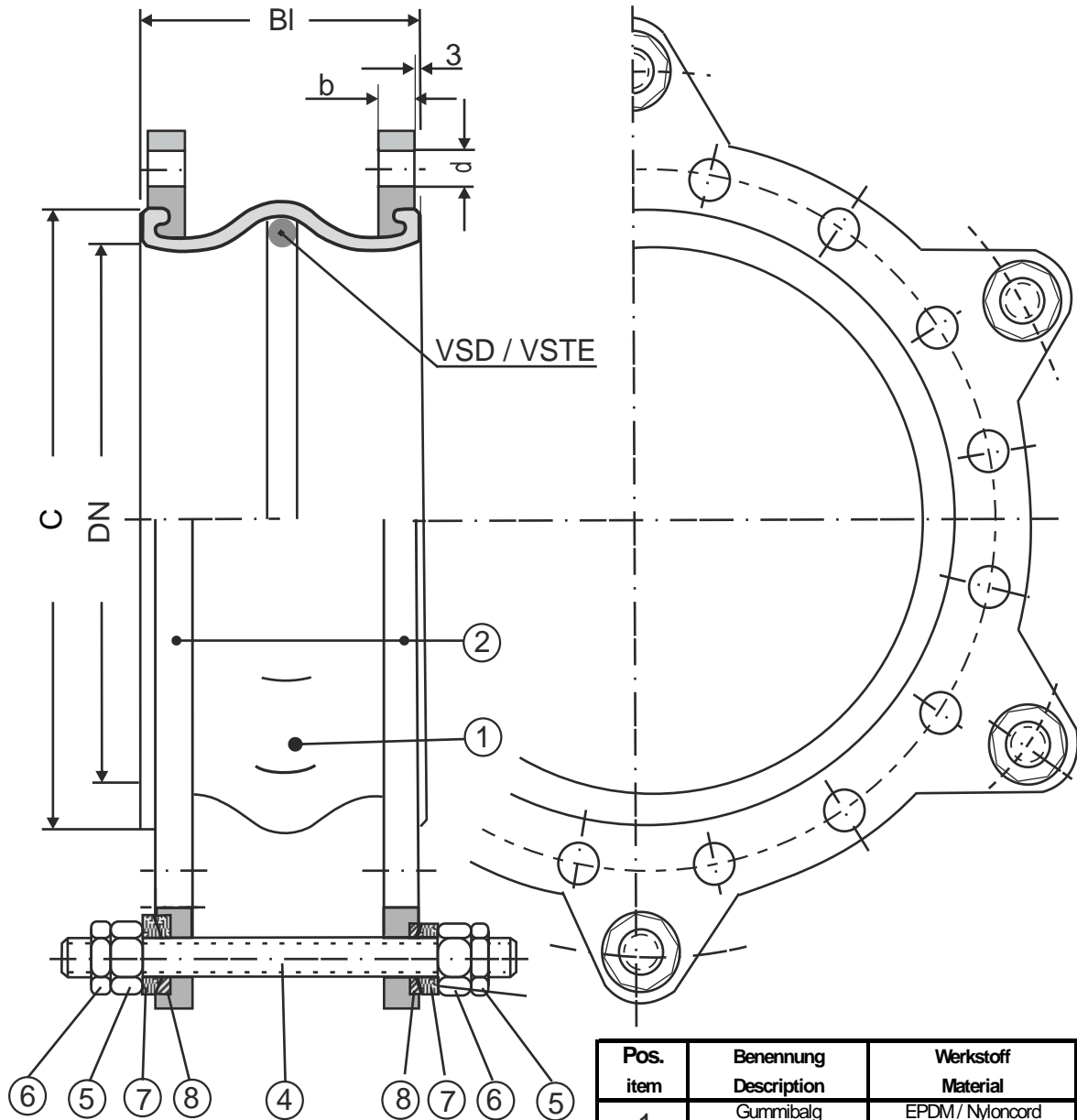


# REIFLEXA

Gummi-Kompensator  
mit Dehnungsbegrenzung

Typ DE - G  
DN 300 - 1000



Pos. item	Benennung Description	Werkstoff Material	Stück Quant.
1	Gummibalg Rubber bellow	EPDM/Nyloncord EPT/Nyloncord	1
2	Spezialflansch Special flange	Stahl St - 37 verzinkt Steel, zinc plated	2
3			
4	Zugstange Tie rod	Stahl verzinkt Steel, zinc coated	
5	Mutter M24 Nut	Stahl verzinkt Steel, zinc coated	
6	Kontermutter M24 Counter nut	Stahl verzinkt Steel, zinc coated	
7	Kugelscheibe Spherical washer	Stahl, einsatzgehärtet Steel, casehardening	
8	Kegelpfanne Cone pulley	Stahl, einsatzgehärtet Steel, casehardening	

Urheberrechtsschutz nach DIN 34 - Copyright DIN 34

**REIFLEXA**  
Peter Reischl GmbH

22096 Hamburg  
Postbox 74 0628  
www.reiflexa.de

Telefon: ++49 040 712 20 46  
Telefax: ++49 040 713 61 99  
e-mail : info@reiflexa.de