

# REIFLEXA

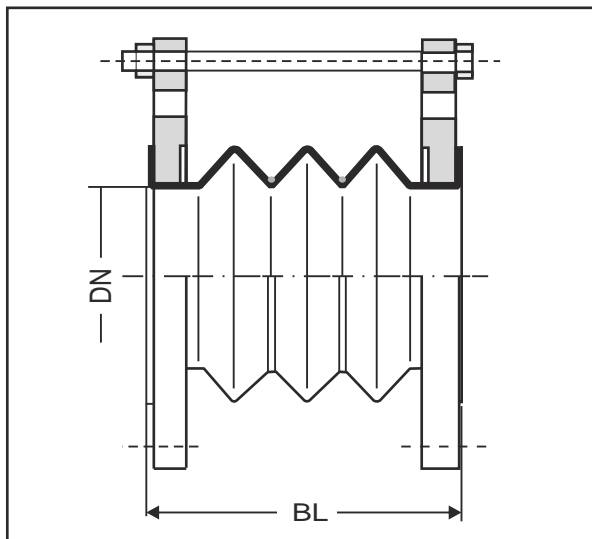
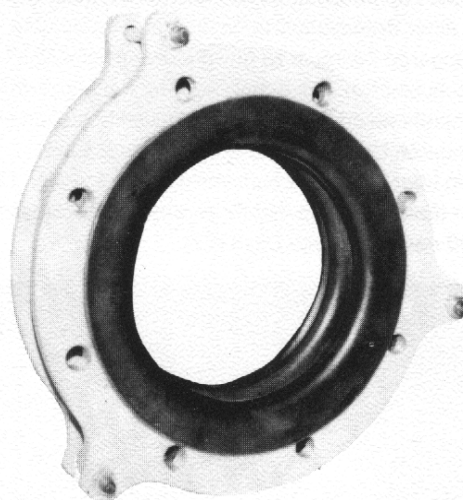
PTFE Kompensator

Typ  
PTK

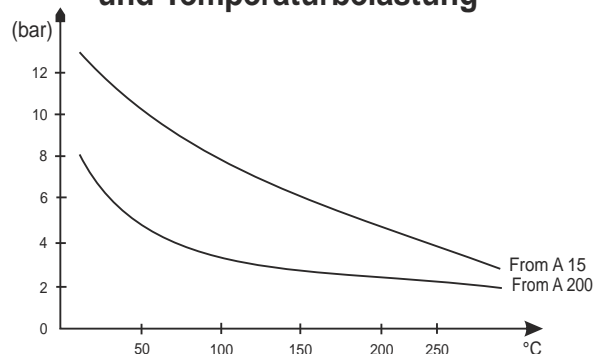
REIFLEXA-PTFE-Kompensatoren werden überall dort eingesetzt, wo infolge eines sehr aggressiven Mediums, evtl. in Verbindung mit erhöhter Temperatur, der Einsatz von Gummikompensatoren ausgeschlossen ist.

Diese elastischen Verbindungselemente bestehen aus einem unter Druck und Temperatur spanlos verformten PTFE-Balg. Durch dieses Fertigungsverfahren bleibt der Faserverlauf erhalten, so dass eine hohe Festigkeit bei langer Lebensdauer erreicht wird.

**.Ausführung bds. mit Stahlflanschen und Zugstangenverspannung.**



**Abhängigkeit von max. Druck- und Temperaturbelastung**



DN	BL mm	Bewegungsaufnahme		
		axial mm	lateral mm	angular degrees
15	35	± 12	± 6	± 18
20	45	± 12	± 6	± 18
25	45	± 12	± 6	± 18
32	50	± 12	± 10	± 18
40	50	± 12	± 15	± 20
50	70	± 19	± 20	± 25
65	80	± 21	± 25	± 30
80	95	± 25	± 25	± 30
100	95	± 25	± 25	± 30
125	100	± 28	± 25	± 30
150	100	± 28	± 20	± 30

DN	BL mm	Bewegungsaufnahme		
		axial mm	lateral mm	angular degrees
200	150	± 40	± 20	± 20
250	150	± 40	± 10	± 10
300	150	± 40	± 8	± 10
350	150	± 40	± 5	± 10
400	160	± 40	± 5	± 10
450	160	± 40	± 5	± 10
500	160	± 40	± 5	± 10
550	160	± 40	± 5	± 6
600	170	± 40	± 5	± 6
700	170	± 40	± 5	± 6
1000	170	± 40	± 5	± 6

**REIFLEXA**  
Peter Reischl GmbH

22096 Hamburg  
Postbox 74 0628  
www.reiflexa.de

Telefon: ++49 040 712 20 46  
Telefax: ++49 040 713 61 99  
e-mail : info@reiflexa.de